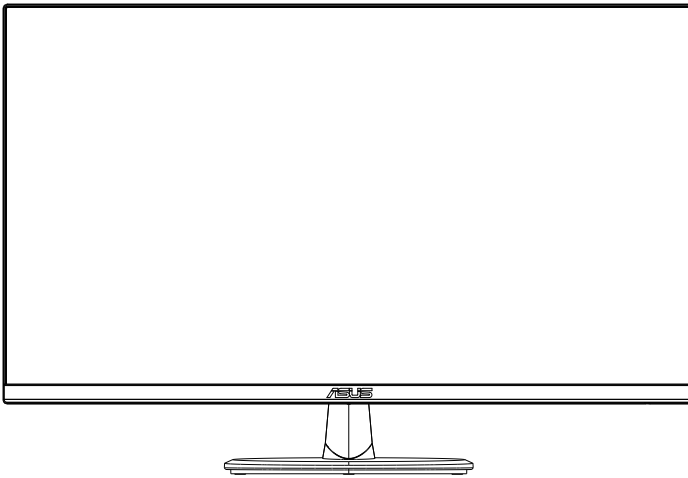


ASUS®

سری VP289

نمایشگر LCD

راهنمای کاربر



HDMI™
HIGH-DEFINITION MULTIMEDIA INTERFACE

فهرست مطالب

تذکرات	iii
اطلاعات ایمنی	iv
مراقبت و تمیز کردن	vi
۱-۱ خوش آمدید!	۱-۱
۲-۱ محتویات بسته	۱-۱
۳-۱ سرهم بندی کردن نمایشگر	۲-۱
۴-۱ کابل ها را وصل کنید	۳-۱
۱-۴-۱ قسمت پشت نمایشگر LCD	۳-۱
۵-۱ معرفی نمایشگر	۴-۱
۱-۵-۱ استفاده از دکمه کنترل	۴-۱
۱-۲ جدا کردن دسته/پایه (برای اتصال VESA به دیوار)	۱-۲
۲-۲ تنظیم نمایشگر	۲-۲
۳-۲ ابعاد طرح کلی	۳-۲
۱-۳ منوی روی صفحه (OSD)	۱-۳
۱-۱-۳ نحوه پیکربندی	۱-۳
۲-۱-۳ معرفی عملکرد OSD	۲-۳
۲-۳ مشخصات	۱۱-۳
۳-۳ عیب یابی (سؤال های متداول)	۱۲-۳
۴-۳ لیست زمانبندی پشتیبانی شده	۱۳-۳

© حق نسخه برداری ۲۰۱۹ ASUS/ASUSTeK COMPUTER INC. کلیه حقوق محفوظ است.

هیچ یک از بخش های این دفترچه راهنما (به غیر از مستنداتی که توسط خریدار و برای تهیه نسخه پشتیبان نگهداری می شود) شامل محصولات و نرم افزاری که در آن شرح داده شده است، نباید بدون اجازه کتبی از ("ASUS") ASUS/ASUSTeK COMPUTER INC. و به هر شکل و وسیله، بازتولید، منتقل، نسخه برداری، خیرسازاری در سیستم بازیابی یا به زبان دیگر ترجمه شود...

ضمانت نامه محصول یا سرویس در شرایط زیر تمدید نخواهد شد: (۱) تعمیر، ایجاد اصلاحات یا تغییرات در محصول مگر اینکه چنین تعمیرات، اصلاحات یا تغییراتی به صورت کتبی از طرف ASUS اجازه داده شده باشد، یا (۲) اگر شماره سریال محصول خراب باشد یا وجود نداشته باشد.

ASUS این دفترچه راهنما را به صورت "چنانکه هست" بدون هیچ گونه ضمانتی اعم از صریح یا ضمنی، شامل (اما نه محدود به) ضمانت های ضمنی یا شرایط قابل فروش بودن یا متناسب بودن برای یک هدف خاص ارائه می کند. تحت هیچ شرایطی ASUS، مدیران، مسئولان، کارکنان و عوامل آن در قبال هیچ گونه خسارت غیر مستقیم، خاص، ضمنی، یا تبعی (شامل خسارات مربوط به از دست رفتن سود، از دست دادن کسب و کار، از دست دادن کاربرد یا داده ها، اختلال در کار و غیره) مسئولیتی ندارد، حتی اگر به ASUS در مورد احتمال چنین خساراتی ناشی از هر گونه نقص یا اشتباه در این دفترچه راهنما یا محصول اطلاع داده شده باشد.

مشخصات و اطلاعات موجود در این دفترچه راهنما تنها برای استفاده از اطلاعات ارائه شده است و ممکن است در هر زمان بدون اطلاع قبلی تغییر کند و نباید به عنوان تعهدی برای ASUS تفسیر شود. ASUS هیچ گونه مسئولیتی یا تعهدی در قبال هر گونه اشتباه و عدم صحت مطالب منتشر در این دفترچه راهنما، از جمله محصولات و نرم افزار های شرح داده شده در آن را به عهده نمی گیرد.

محصولات و نام شرکت های ذکر شده در این دفترچه راهنما ممکن است علائم تجاری ثبت شده یا حق انحصاری شرکت های مربوطه باشد یا خیر و تنها برای شناسایی یا توضیح و به نفع صاحبان آنها استفاده شده است بدون اینکه قصدی برای تجاوز به این حقوق وجود داشته باشد.

تذکرات

بیانیه کمیته ارتباطات فدرال

- این دستگاه از بخش ۱۵ قوانین FCC تبعیت می کند. کارکرد تحت دو شرط زیر قرار دارد:
- این دستگاه نباید تداخل مضر ایجاد کرده، و
 - این وسیله باید هر نوع تداخل دریافتی، حتی تداخلی که سبب ایجاد عملکرد نامطلوبی شود را بپذیرد.

این دستگاه مورد آزمایش قرار گرفته و با محدودیت های دستگاه دیجیتال کلاس B و همچنین بخش ۱۵ از قوانین FCC مطابقت دارد. این محدودیت ها به منظور فراهم آوردن محافظت در برابر تداخل های مضر هنگام نصب در مکان های مسکونی طراحی شده است. این دستگاه می تواند انرژی فرکانس رادیویی تولید کرده، از آن استفاده کند و آن را منتشر کند، و در صورتی که با توجه به دستورالعمل های سازنده نصب و استفاده نشود، ممکن است تداخل مضر را در ارتباطات رادیویی ایجاد کند. با این وجود، تضمینی مبنی بر عدم ایجاد تداخل در یک نصب خاص وجود ندارد. اگر این وسیله در دریافت رادیویی یا تلویزیونی تداخل مضر ایجاد کرد؛ که این امر را می توان آن را با روشن و خاموش کردن این وسیله مورد بررسی قرار داد، به کاربر توصیه می شود با انجام یک یا چند مورد از اقدامات زیر، تداخل را از بین ببرد:

- جهت آنتن گیرنده یا مکان آن را تغییر دهید.
- فاصله بین دستگاه و گیرنده را بیشتر کنید.
- دستگاه را به یک پریز یا مدار متفاوت از پریز و مدار گیرنده وصل کنید.
- برای راهنمایی، با فروشنده یا یک فرد متخصص مجرب رادیو یا تلویزیون مشورت کنید.

نکته: این نمایشگر مورد تأیید ENERGY STAR است.

این محصول از شرایط لازم ENERGY STAR در تنظیمات پیش فرض کارخانه برخوردار است که از طریق عملکرد "Factory Reset" (بازنشانی تنظیمات کارخانه) در منوی OSD قابل بازیابی است. با تغییر تنظیمات پیش فرض کارخانه یا فعال کردن سایر ویژگی ها ممکن است میزان مصرف برق افزایش یابد که این کار سبب می شود دستگاه از محدودیت های مشخص شده توسط فرانت رو.



بیانیه بخش ارتباطات کانادا

این دستگاه دیجیتالی طبق قوانین تداخل رادیویی بخش ارتباطات کانادا از نظر انتشار پرازیت رادیویی از دستگاه دیجیتال در محدوده کلاس B قرار دارد.

این دستگاه دیجیتال رده B با ICES-003 کانادا سازگار است.

EAC

بیانیه انطباق

این دستگاه با الزامات مندرج در "دستورالعمل شورا" در زمینه مجاورت که در قوانین کشورهای عضو در حوزه سازگاری الکترومغناطیسی (EU/30/2014)، دستورالعمل ولتاژ پایین (EU/35/2014)، دستورالعمل ErP (EC/125/2009) و دستورالعمل RoHS (EU/65/2011) به آنها اشاره شده است، سازگار است. این دستگاه پس از آزمایش با استانداردهای هماهنگ «تجهیزات فناوری اطلاعات» منتشر شده طبق «بیانیه ژورنال رسمی اتحادیه اروپا» سازگار تشخیص داده شده است.

بیانیه در مورد نماد WEEE

وجود این نماد روی دستگاه یا بسته بندی دستگاه به این معنی است که آن دستگاه نباید به همراه ضایعات خانگی دور ریخته شود. در عوض باید تجهیزات دور ریز را به محل های جمع آوری مخصوصی ببرید که تجهیزات دور ریز الکتریکی و الکترونیکی را بازیافت می کنند. جمع آوری و بازیافت جداگانه تجهیزات دور ریز باعث حفظ منابع طبیعی می شود، همچنین با اطمینان می توانید بازیافت را به گونه ای که محافظ سلامت انسان ها و محیط باشد انجام دهید. برای کسب اطلاعات بیشتر درباره محل تحویل ضایعات دور ریز برای بازیافت، با دفتر محلی شهر خودتان، سرویس دور ریزی ضایعات خانگی، یا فروشگاه محل فروش دستگاه تماس بگیرید.



AEEE yönetmeliğine uygundur

اطلاعات ایمنی

- قبل از راه اندازی نمایشگر، همه اسناد ارائه شده به همراه بسته بندی محصول را به دقت مطالعه کنید.
- برای جلوگیری از بروز آتش سوزی یا هرگونه شوک، هرگز نمایشگر را در مقابل بارندگی یا رطوبت قرار ندهید.
- هرگز قاب دور نمایشگر را باز نکنید. ولتاژ زیاد و خطرناک داخل نمایشگر ممکن است باعث بروز جراحت فیزیکی خطرناک شود.
- اگر منبع برق قطع شده است، هرگز آن را شخصاً تعمیر نکنید. با متخصص تعمیرکار مجاز یا فروشنده تان تماس بگیرید.
- قبل از استفاده از دستگاه، بررسی کنید همه کابل ها به درستی وصل باشند و کابل های برق آسیبی ندیده باشند. اگر هرگونه آسیبی را متوجه شدید، فوراً با فروشنده تماس بگیرید.
- شکاف ها و ورودی های موجود در پشت یا بالای قاب دستگاه برای تهویه هوا ارائه شده اند. این شکاف ها را نبوشانید. هرگز این محصول را در نزدیکی یا روی رادیاتور یا منابع گرما قرار ندهید مگر اینکه تهویه مناسب انجام شود.
- نمایشگر فقط باید از منبع برق مشخص شده بر روی برچسب استفاده کند. اگر از نوع منبع برق خانه مطمئن نیستید، با فروشنده یا شرکت برق محلی تماس بگیرید.
- از دوشاخه برق مناسبی استفاده کنید که از استانداردهای برق محلی تبعیت کند.
- از قرار دادن فشار زیاد روی سیم ها و کابل های برق خودداری کنید. قرار دادن فشار زیاد ممکن است باعث بروز آتش سوزی یا برق گرفتگی شود.
- از گرد و خاک، رطوبت و دماهای بسیار زیاد یا کم اجتناب کنید. نمایشگر را در جایی قرار ندهید که احتمال خیس شدن آن وجود داشته باشد. نمایشگر را روی یک سطح ثابت و هموار قرار دهید.
- در صورت بروز صاعقه یا اگر از دستگاه برای مدت زمان طولانی استفاده نمی کنید، دوشاخه را از پریز جدا کنید. این کار مانع از بروز آسیب در دستگاه به دلیل تغییر در ولتاژ برق می شود.
- هیچ نوع جسمی را روی شکاف های قاب نمایشگر فشار ندهید و هیچ مایعی را در آن نریزید.
- برای اطمینان از عملکرد رضایت بخش دستگاه، از نمایشگر فقط با کامپیوترهای موجود در فهرست UL استفاده کنید که طراحی دوشاخه مناسب با ولتاژ ۱۰۰ تا ۲۴۰ ولت داشته باشند.
- پریز دیواری باید نزدیک به دستگاه باشد و به راحتی قابل دسترسی باشد
- اگر با مشکل فنی در رابطه با نمایشگر مواجه شدید، با متخصص سرویس کار مجاز یا فروشنده دستگاه تماس بگیرید.
- قبل از اتصال دوشاخه برق به پریز، بررسی کنید اتصال به زمین برقرار باشد. و هنگام جدا کردن اتصال به زمین حتماً بررسی کنید دوشاخه از پریز جدا شده باشد.

هشدار

استفاده از هدفون یا گوشی هایی بجز موارد مشخص شده به دلیل بالا بودن فشار صوتی، باعث ایجاد نقص در شنوایی می شود.

بررسی کنید سیستم توزیع در هنگام نصب، قطع کننده مدار با ولتاژ ۲۴۰/۱۲۰ ولت، ۲۰ آمپر (حداکثر) داشته باشد.

اگر دوشاخه ۳ پینی روی سیم برق است، دوشاخه را به پریز ۳ پینی دارای اتصال به زمین وصل کنید. بین اتصال به زمین سیم برق را به عنوان مثال با اتصال آداپتور ۲ پینی غیرفعال نکنید. بین اتصال به زمین برای حفظ ایمنی بسیار مهم است.

محدودیت درباره اعلامیه مواد خطرناک (هند): این دستگاه از "قانون ۲۰۱۶ ضایعات الکترونیکی هند (مدیریت)" تبعیت می کند و استفاده از سرب، جیوه، هگزا اولانت کرومیوم، پلی کلره بی فنیل (PBBS) و اثرهای دی فنیل پلی کلره (PBDEs) با غلظت بیشتر از ۰.۱٪ وزن در مواد همگن و ۰.۱٪ وزن در مواد همگن برای کادیوم را منع کرده است، بجز فهرست موارد استثنای موجود در برنامه زمانی II این قانون.

مراقبت و تمیز کردن

- قبل از بلند کردن یا تغییر محل نمایشگر، بهتر است کابل ها و سیم های برق را جدا کنید. هنگامی که نمایشگر را در محل مربوطه قرار می دهید، از روش های مناسب بلند کردن آن پیروی کنید. وقتی نمایشگر را بلند می کنید یا جابجا می کنید، لبه های دستگاه را در دست بگیرید. نمایشگر را با پایه یا سیم بلند نکنید.
- تمیز کردن. نمایشگر را خاموش کنید و سیم برق را جدا کنید. سطح نمایشگر را با پارچه ای بدون پرز تمیز کنید که سایشی روی سطح دستگاه ایجاد نکند. لکه های ماندگار را می توانید با یک پارچه مرطوب شده با تمیزکننده ملایم پاک کنید.
- از تمیزکننده حاوی الکل یا استون استفاده نکنید. از تمیزکننده ای استفاده کنید که مناسب استفاده با LCD باشد. هرگز تمیزکننده را مستقیماً روی صفحه نپاشید زیرا ممکن است قطرات آب وارد نمایشگر شوند و باعث بروز برق گرفتگی شوند.

علائم زیر در رابطه با نمایشگر طبیعی هستند:

- ممکن است در اولین دفعه استفاده از نمایشگر، صفحه بلرزد (حالت چشمک زدن) که این حالت به دلیل نور فلورسنت طبیعی است. دکمه روشن/خاموش را خاموش و دوباره روشن کنید و مطمئن شوید حالت لرزش صفحه از بین رفته باشد.
- بسته به الگوی دسک تاپ مورد استفاده ممکن است روشنایی روی صفحه کمی ناهموار باشد.
- اگر تصویر مشابهی برای مدت چند ساعت نمایش داده شود، بعد از تعویض تصویر ممکن است سایه ای از صفحه قبلی همچنان نمایش داده شود. صفحه به آرامی این حالت را از بین می برد یا می توانید چند ساعت آن را خاموش کنید.
- اگر صفحه سیاه می شود یا چشمک می زند، یا اگر حالتی پیش می آید که دیگر نمی توانید کار کنید، برای تعمیر آن با فروشنده یا مرکز تعمیرات تماس بگیرید. صفحه را شخصاً تعمیر نکنید!

علائم قراردادی مورد استفاده در این دفترچه راهنما

هشدار: اطلاعاتی برای جلوگیری از بروز جراحت هنگام انجام یک کار.



احتیاط: اطلاعاتی برای جلوگیری از بروز آسیب به قطعات هنگام انجام یک کار.



مهم: اطلاعاتی که برای انجام یک کار باید دنبال کنید.



نکته: راهنمایی ها و اطلاعات اضافی برای تکمیل یک کار.



از کجا به اطلاعات بیشتر دسترسی پیدا کنید

برای کسب اطلاعات بیشتر و دسترسی به روز رسانی های محصول و نرم افزار، به منابع زیر مراجعه کنید.

۱- وبسایت های ASUS

وبسایت جهانی ASUS حاوی اطلاعات به روز رسانی شده درباره سخت افزار و نرم افزار ASUS است. به <http://www.asus.com> مراجعه کنید

۲- اسناد اختیاری

بسته بندی محصول ممکن است حاوی اسناد اختیاری باشد که توسط فروشنده اضافه شده اند. این اسناد بخشی از بسته بندی استاندارد محصول نیستند.

۱-۱ خوش آمدید!

متشکریم که نمایشگر ASUS® LCD را خریداری کردید!

جدیدترین نمایشگر صفحه گسترده LCD ارائه شده از طرف ASUS، صفحه نمایشی باریک تر، پهن تر و شفاف تر را ارائه می کند، همراه با تعداد زیادی از ویژگی ها که تجربه مشاهده شما را بهبود می بخشد.

با استفاده از این ویژگی ها می توانید تجربه دیداری راحت و فوق العاده ای به واسطه این نمایشگر داشته باشید!

۲-۱ محتویات بسته

بسته بندی دستگاه را برای مشاهده موارد زیر بررسی کنید:

- ✓ نمایشگر LCD
- ✓ راهنمای شروع سریع
- ✓ کارت ضمانت
- ✓ ۱ سیم برق
- ✓ ۱ کابل DisplayPort (اختیاری)
- ✓ ۱ کابل HDMI (اختیاری)

• در صورتی که هر یک از این اقلام دچار آسیب دیدگی شده اند و یا وجود ندارند، فوراً با فروشنده تماس بگیرید.



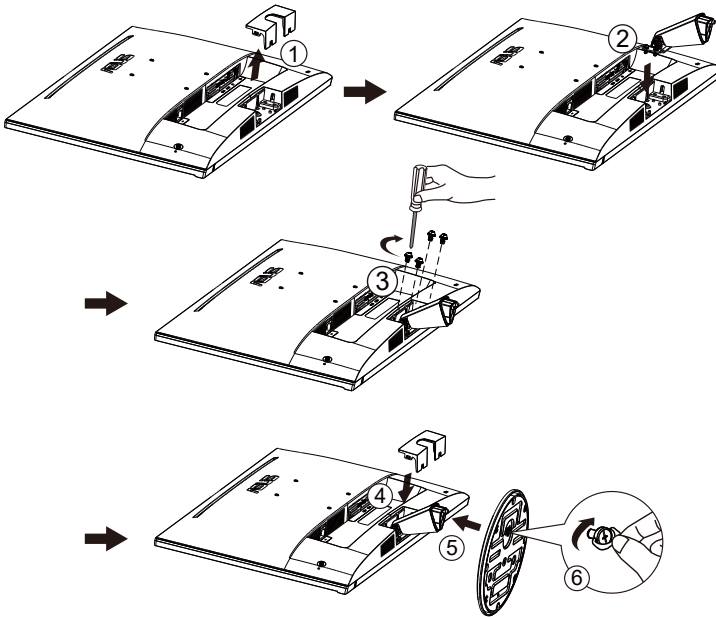
۳-۱ سرهم بندی کردن نمایشگر

برای سرهم بندی کردن نمایشگر:

- وقتی دسته پایه نمایشگر را وصل می کنید، توصیه می کنیم که نمایشگر را داخل بسته بندی EPS (پلی استایرن باز شده) قرار دهید.

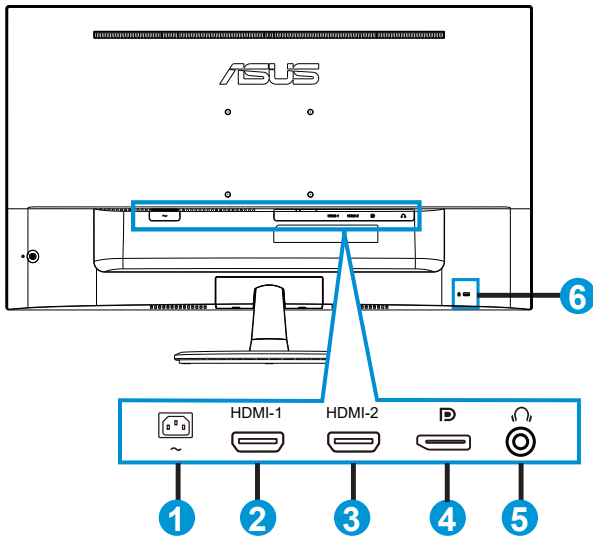


- ۱ سوراخ پیچ روی دسته را با پیچ های موجود بر روی پایه همتراز کنید. سپس پایه را به دسته وصل کنید.
- ۲ پیچ های ارائه شده را ببچانید و پایه را محکم کنید.



۴-۱ کابل‌ها را وصل کنید

۱-۴-۱ قسمت پشت نمایشگر LCD



۱- پورت ورودی AC

۲- پورت HDMI-1

۳- پورت HDMI-2

۴- DisplayPort

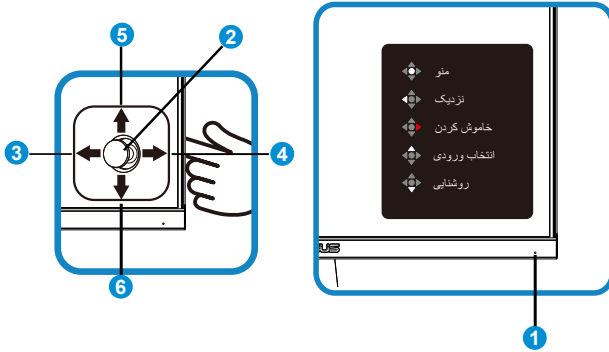
۵- پورت خروجی گوشی

۶- قفل Kensington

۵-۱ معرفی نمایشگر

۱-۵-۱ استفاده از دکمه کنترل

از دکمه های کنترل موجود در پشت نمایشگر برای انجام تنظیمات تصویر استفاده کنید.



۱- نشانگر برق:

- مفهوم رنگی نشانگر برق مانند جدول زیر است.

شرح	وضعیت
روشن	سفید
حالت آماده به کار	کهربایی
خاموش	خاموش

۲- دکمه وسط:

- این دکمه را فشار دهید تا وارد منوی OSD شوید.

۳- کلید چپ:

- از منوی OSD خارج شوید یا به سطح قبلی بازگردید.

۴- کلید راست:

- کلید میان بر برای خاموش کردن.
- ورود به گزینه های سطح بعدی.

۵- کلید بالا:

- کلید میانبر انتخاب ورودی.
- جابجا کردن گزینه به سمت بالا یا افزایش مقدار گزینه.

۶- کلید پایین:

- کلید میانبر روشنایی
- جابجا کردن گزینه به سمت پایین یا کاهش مقدار گزینه.

- کلید میان‌بر قفل کلید. آن را به مدت ۵ ثانیه فشار دهید و نگهدارید تا قفل کلیدها فعال/ غیرفعال شود.

برای روشن کردن نمایشگر می‌توانید کلید هجته را در هر جهتی فشار دهید.



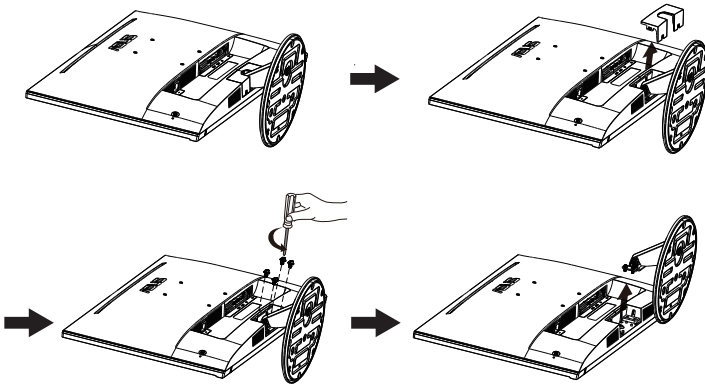
۱-۲ جدا کردن دسته/پایه (برای اتصال VESA به دیوار)

پایه جداشدنی این نمایشگر به گونه ای خاص برای اتصال دیواری VESA طراحی شده است.

برای جدا کردن دسته/پایه

- ۱- کابل های برق و سیگنال را جدا کنید. قسمت جلوی نمایشگر را به دقت به صورت وارونه روی یک میز تمیز قرار دهید.
- ۲- برای جدا کردن چهار پیچ از دسته از آچار استفاده کنید و سپس دسته/پایه را از نمایشگر جدا کنید.

- توصیه می کنیم سطح میز را با یک پارچه نرم بپوشانید تا به نمایشگر آسیبی وارد نشود.
- هنگام باز کردن پیچ ها، پایه نمایشگر را بگیرید.

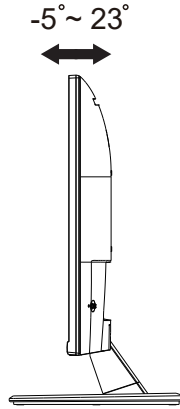


- کیت نصب دیواری VESA (۱۰۰ × ۱۰۰ میلی متر) به صورت جداگانه به فروش می رسد.
- فقط از قلاب اتصال دیواری فهرست شده UL با حداقل وزن/بار ۱۲ کیلوگرم استفاده کنید (اندازه پیچ: ۱۰ × M4 میلی متر).



۲-۲ تنظیم نمایشگر

- برای اینکه بهترین مشاهده را داشته باشید، توصیه می‌کنیم به صفحه کامل نمایشگر نگاه کنید، سپس نمایشگر را در زاویه ای تنظیم کنید که برایتان راحت تر باشد.
- پایه را بگردانید تا نمایشگر در حین تغییر زاویه زمین نخورد.
- می‌توانید زاویه نمایشگر را از $+23^\circ$ تا -5° تنظیم.

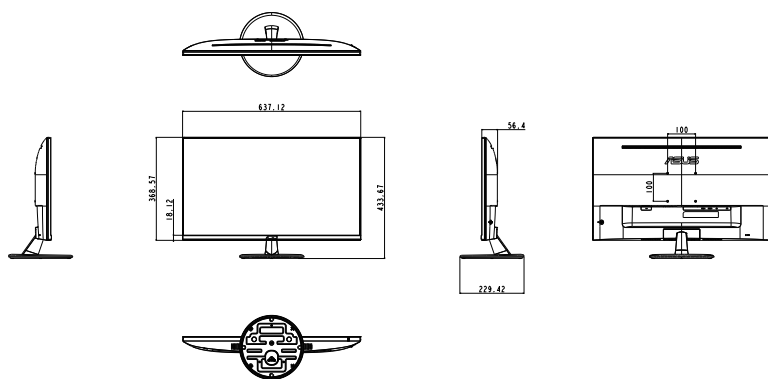


اگر نمایشگر در حین تنظیم زاویه دید کمی می‌لرزد این حالت طبیعی است.



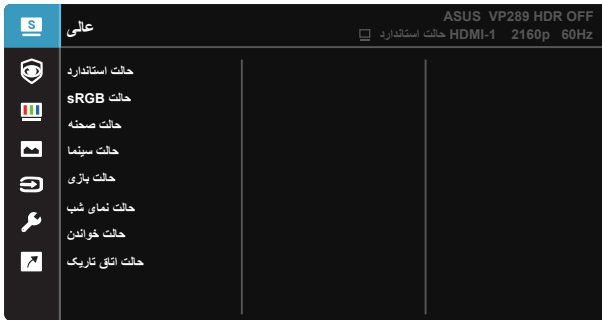
۳-۲ ابعاد طرح کلی

واحد: میلی متر [اینچ]



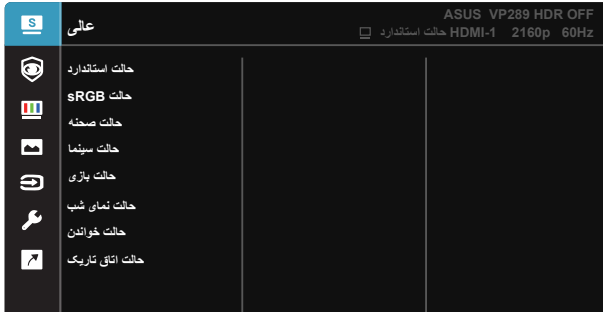
۱-۳ منوی روی صفحه (OSD)

۱-۱-۳ نحوه پیکربندی



- ۱- دکمه منو را فشار دهید تا منوی OSD فعال شود.
- ۲- دکمه ▼ و ▲ را فشار دهید تا بین گزینه های موجود در منو جابجا شوید. وقتی از یک نماد به نمادی دیگر جابجا می شوید، نام گزینه پررنگ می شود.
- ۳- برای انتخاب مورد پررنگ شده در منو، کلید وسط را فشار دهید.
- ۴- دکمه های ▼ و ▲ را فشار دهید تا پارامتر دلخواه انتخاب شود.
- ۵- دکمه وسط را فشار دهید تا وارد نوار کناری شوید و سپس از دکمه های ▼ یا ▲ با توجه به نشانگرهای روی منو استفاده کنید تا تغییرات مورد نظر ایجاد شوند.

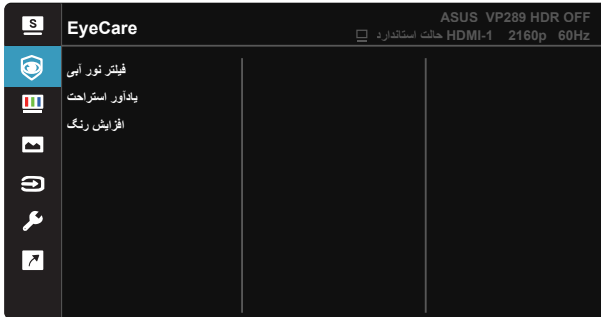
این عملکرد حاوی هشت عملکرد فرعی است که می‌توانید به دلخواه خودتان انتخاب کنید. هر حالت دارای انتخاب بازنشانی است که به شما امکان می‌دهد تنظیم را حفظ کرده یا به حالت پیش‌تنظیم برگردید.



- **حالت استاندارد:** این بهترین انتخاب برای ویرایش سند با **SPLENDID™ Video Intelligence Technology** است.
- **حالت sRGB:** این حالت بهترین انتخاب برای مشاهده عکس‌ها و تصاویر گرافیکی از کامپیوتر است.
- **حالت صحنه:** این بهترین انتخاب برای عکس‌های دارای منظره با **SPLENDID™ Video Intelligence Technology** است.
- **حالت سینما:** این بهترین انتخاب برای مشاهده فیلم با **SPLENDID™ Video Intelligence Technology** است.
- **حالت بازی:** این بهترین انتخاب برای انجام بازی با **SPLENDID™ Video Intelligence Technology** است.
- **حالت نمای شب:** این بهترین انتخاب برای پخش بازی‌هایی با صحنه تاریک یا مشاهده فیلم‌هایی با صحنه تاریک با **SPLENDID™ Video Intelligence Technology** است.
- **حالت خواندن:** این بهترین انتخاب برای خواندن کتاب است.
- **حالت اتاق تاریک:** این بهترین انتخاب برای محیط‌هایی است که نور کمی دارند.

-
- در حالت استاندارد، عملکردهای اشباع، رنگ پوسته، وضوح و ASCR توسط کاربر پیکربندی نمی‌شوند.
 - در حالت sRGB، عملکردهای اشباع، دمای رنگ، رنگ پوسته وضوح، روشنایی، کنتراست، ASCR توسط کاربر قابل پیکربندی نیستند.
 - در حالت خواندن، عملکردهای اشباع، رنگ پوسته، ASCR، کنتراست و دمای رنگ توسط کاربر پیکربندی نمی‌شوند.
-





فیلتر نور آبی: در این عملکرد می‌توانید فیلتر نور آبی را به این صورت تنظیم کنید: از ۰ تا حداکثر ۱۰۰ بدون تغییر؛ حداکثر هر چه سطح آن بیشتر باشد، نور آبی کمتر اتساع می‌شود. وقتی فیلتر نور آبی فعال است، تنظیم پیش فرض "حالت استاندارد" است که به صورت خودکار وارد می‌شود. علاوه بر سطح حداکثر، روشنایی نیز قابل تنظیم است. "حداکثر" بهترین تنظیم است. به معنای تبعیت از گواهی مربوط به نور آبی کم TUV است*. عملکرد روشنایی توسط کاربر قابل تنظیم نیست.

• وقتی کاربر فیلتر نور آبی را روی سطح حداکثر تنظیم می‌کند.

• *وقتی "افزایش رنگ" روی مقدار پیش فرض (۵۰) است.



برای کم کردن میزان فشار به چشم به موارد زیر مراجعه کنید:

- کاربر باید بعد از کار کردن به مدت طولانی با دستگاه، مدتی استراحت کند. توصیه می‌شود بعد از ۱ ساعت کار متوالی با کامپیوتر، کمی استراحت کنید (حداقل ۵ دقیقه). اگر چند بار استراحت کوتاه داشته باشید تأثیر بیشتری در مقایسه با یک استراحت طولانی مدت دارد.
- برای اینکه میزان خشکی و خستگی چشم به حداقل برسد، کاربران باید مرتباً به چشمشان استراحت دهند و برای این کار روی اجسامی که در فاصله دوری هستند تمرکز کنند.
- تمرین‌های چشم سبب می‌شوند میزان خستگی و فشار چشم کاهش یابد. این تمرین‌ها را مرتباً تکرار کنید. اگر فشار چشم ادامه دارد، با چشم پزشک مشورت کنید. تمرین‌های چشم: (۱) مرتباً به بالا و پایین نگاه کنید (۲) به آرامی چشم‌هایتان را بچرخانید (۳) چشم‌هایتان را به صورت دورانی حرکت دهید.
- بالا بودن سطح نور آبی ممکن است باعث فشار به چشم شود و حالت AMD (دژنراسیون ماکولا) ایجاد کند. فیلتر نور آبی می‌تواند تا ۷۰٪ (حداکثر) نور آبی مضر را کاهش دهد تا حالت CVS (سندرم بینایی ناشی از کار با کامپیوتر) ایجاد نشود.



یادآور استراحت: این عملکرد با توجه به مدت زمانی که برای کار کردن تنظیم کرده‌اید، یادآور استراحت تنظیم می‌کند. مثلاً اگر کاربر ۶۰ دقیقه را برای کار تنظیم کرده باشد، یادآوری در سمت چپ بالای نمایشگر به مدت ۵ ثانیه نشان داده می‌شود. برای کنار رفتن این پیام روی صفحه، هر کدام از کلیدها را فشار دهید.

• وقتی این عملکرد فعال است، عملکردهای زیر قابل دسترسی نیستند:
QuickFit و GamePlus ، Splendid Demo Mode.



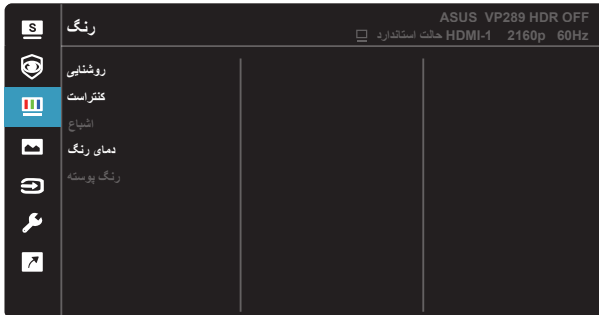
• افزایش رنگ: محدوده قابل تنظیم برای افزایش رنگ از ۰ تا ۱۰۰ است.

• این عملکرد در حالت sRGB در تنظیم عالی قابل استفاده نیست.
• وقتی رنگ های قرمز یا زرد را در منوی "رنگ پوسته" انتخاب می کنید، این عملکرد قابل دسترسی نیست.



۳- رنگ

رنگ تصویر مورد نظر را از این عملکرد انتخاب کنید.

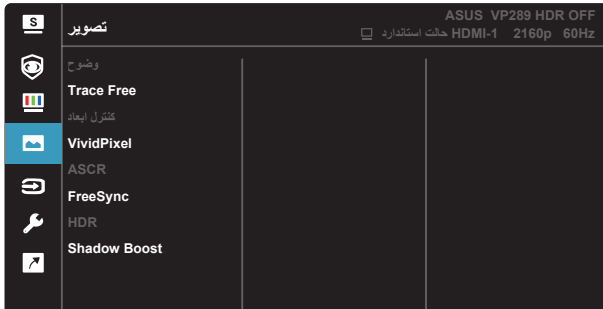


- روشنایی: محدوده قابل تنظیم از ۰ تا ۱۰۰ است.
- کنتراست: محدوده قابل تنظیم از ۰ تا ۱۰۰ است.
- اشباع: محدوده قابل تنظیم از ۰ تا ۱۰۰ است.
- دمای رنگ: دارای سه حالت رنگ از پیش تنظیم شده است: (سرد، عادی، گرم) و حالت کاربر.
- رنگ پوسته: شامل سه حالت رنگی است: قرمز، عادی و زرد.

- در حالت کاربر، رنگ های R (قرمز)، G (سبز) و B (آبی) توسط کاربر قابل پیکربندی هستند، محدوده قابل تنظیم از ۰ تا ۱۰۰ است.



می توانید وضوح، Trace Free، کنترل ابعاد، VividPixel، ASCR، FreeSync، HDR و Shadow Boost را از این عملکرد اصلی تنظیم کنید.



- وضوح: وضوح تصویر را تنظیم کنید. محدوده قابل تنظیم از ۰ تا ۱۰۰ است.
- Trace Free: با استفاده از فن آوری Over Drive، سرعت زمان پاسخگویی را افزایش می دهد. محدوده قابل تنظیم از مقدار کمتر ۰ تا مقدار سریعتر ۱۰۰ است.
- کنترل ابعاد: نسبت ابعادی را روی "کامل" و "۴:۳" تنظیم می کند.
- VividPixel: فن آوری انحصاری ASUS که تصاویری واقعی را ارائه می کند تا بتوانید از صحنه هایی شفاف با کلیه جزئیات لذت ببرید. محدوده قابل تنظیم از ۰ تا ۱۰۰ است.
- ASCR: روشن یا خاموش را انتخاب کنید تا عملکرد نسبت ابعادی کنتراست پویا فعال یا غیرفعال شود.
- FreeSync: به منابع گرافیکی پشتیبانی شده توسط FreeSync امکان می دهد به صورت پویا سرعت نوسازی نمایش را بر اساس سرعت فریم محتوای معمول تنظیم کند تا به روز رسانی صفحه نمایش با مصرف کمتر برق، بدون شاتر دیداری و با میزان ماتی کمتر صفحه همراه باشد.
- HDR: محدوده پویای زیاد. دارای دو حالت HDR است (ASUS Cinema HDR و ASUS Gaming HDR).
- Shadow Boost: تقویت رنگ تیره "منحنی گامای نمایشگر را تنظیم می کند تا ته رنگ های تیره در تصویر تقویت شود و صحنه ها و اجسام تیره راحت تر مشاهده شوند.

-
- برای نمایش عکس بر اساس نسبت ابعادی اصلی منبع ورودی، ۴:۳ را برای نمایش تصویر انتخاب کنید.
-



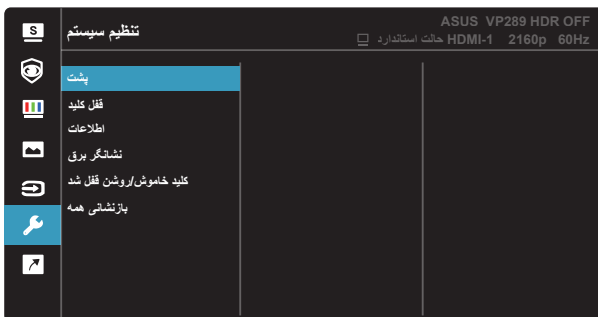
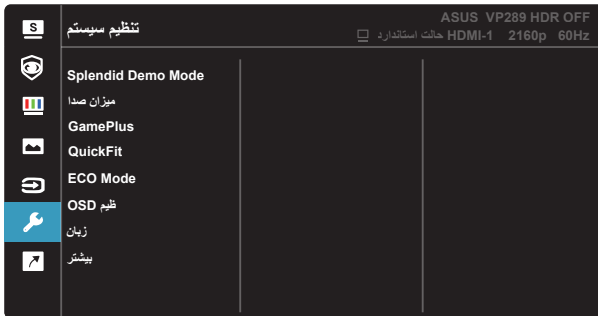
۵- انتخاب ورودی

منبع ورودی را از بین سیگنال های ورودی HDMI-2، HDMI-1 یا DisplayPort انتخاب کنید.



۶- تنظیم سیستم

بیکربندی سیستم را تنظیم کنید.

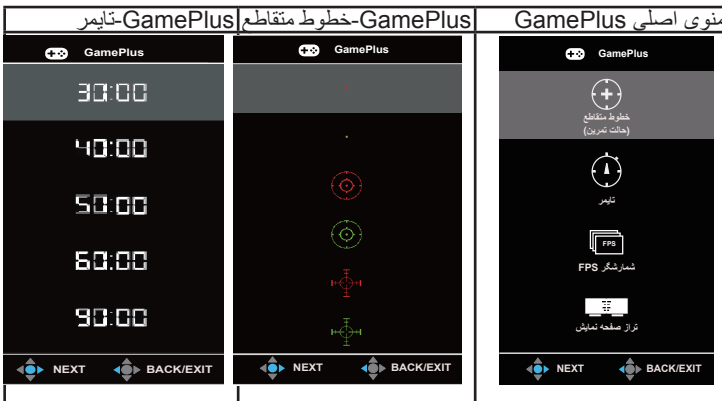


• **Splendid Demo Mode**: حالت نمایش را برای عملکرد عالی فعال می کند.

- میزان صدا: میزان صدای خروجی را تنظیم کنید.
- **GamePlus**: عملکرد **GamePlus** یک کیت ابزار ارائه می‌کند و زمانی که کاربران بازی‌های مختلفی انجام می‌دهند، محیط بهتری را برای بازی آنها ایجاد می‌کند. مخصوصاً عملکرد خطوط متقاطع برای بازیکنان جدید یا کسانی است که به تازگی بازی‌های **First Person Shooter (FPS)** را شروع کرده‌اند.

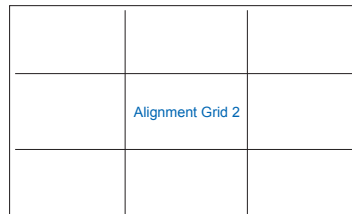
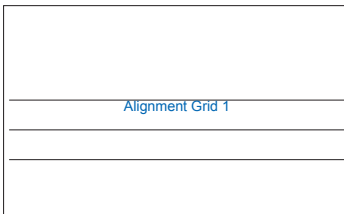
برای فعال کردن **GamePlus**:

- دکمه **GamePlus** را فشار دهید تا به منوی اصلی **GamePlus** وارد شوید.
- عملکرد خطوط متقاطع، تایمر، شمارشگر **FPS** یا تراز صفحه نمایش را فعال کنید.
- دکمه (⊕) را به بالا/پایین حرکت دهید تا انتخاب شوند و دکمه وسط (⊙) را برای تأیید عملکرد مورد نیاز فشار دهید. کلید چپ را برای غیرفعال کردن و خروج فشار دهید.
- خطوط متقاطع/تایمر/شمارشگر **FPS** با فشردن کلید (⊖) پنج جهت قابل جابجایی هستند.

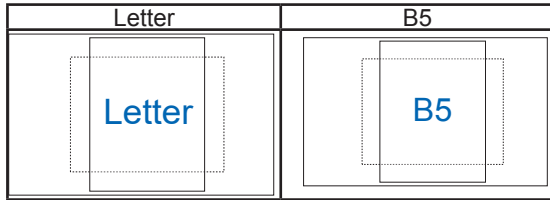


- **QuickFit**: عملکرد **QuickFit** دارای سه الگو است: (۱) شبکه (۲) اندازه کاغذ (۳) اندازه عکس

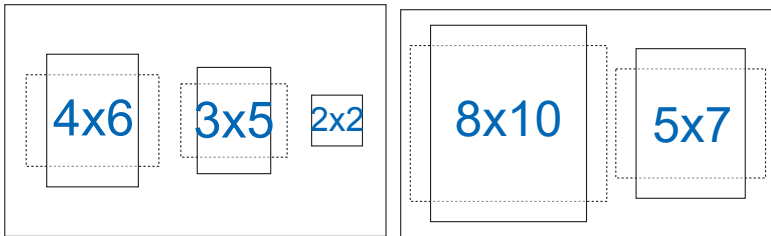
۱- الگوی شبکه: به طراحان و کاربران کمک می‌کند محتوا و طرح کلی را روی یک صفحه سازماندهی کنند و شکل ظاهری و حس هماهنگی ایجاد کنند.



۲- اندازه کاغذ: کاربران می توانند اسناد را در اندازه اصلی روی صفحه مشاهده کنند.



۳- اندازه عکس: به عکاسان و سایر کاربران امکان می دهد به دقت عکس ها را در اندازه واقعی روی صفحه مشاهده کرده و ویرایش کنند.



- **ECO Mode:** حالت دوستدار محیط را برای صرفه جویی در مصرف انرژی فعال کنید.
- **OSD:** وقفه **DDC/CI**، **OSD** و شفافیت صفحه **OSD** را تنظیم کنید.
- زبان: زبان OSD را انتخاب کنید. زبان های انتخابی در زیر آورده شده اند: **فارسی**، فرانسوی، آلمانی، اسپانیایی، ایتالیایی، هلندی، روسی، لهستانی، چک، کرواتی، مجارستان، رومانی، پرتغال، ترکیه، چینی ساده، چینی سنتی، ژاپنی، کره ای، فارسی، تایلندی، اندونزیایی و اوکراینی.
- بیشتر: به صفحه بعدی تنظیم سیستم باز می گردد.
- پشت: به صفحه قبلی تنظیم سیستم باز می گردد.
- **قفل کلید:** همه عملکردهای کلید را غیرفعال می کند. اگر کلید رو به پایین را برای مدت بیش از پنج ثانیه فشار دهید، عملکرد قفل کلید غیرفعال می شود.
- **اطلاعات:** اطلاعات نمایشگر را نمایش می دهد.
- **نشانگر برق:** نشانگر LED برق را روشن/خاموش می کند.
- **کلید خاموش/روشن قفل شد:** برای غیرفعال / فعال کردن کلید روشن/خاموش.
- **بازنشانی همه:** "بله" را انتخاب کنید تا همه تنظیمات را به حالت پیش فرض کارخانه برگرداند.

این گزینه را انتخاب کنید تا بتوانید دو کلید میانبر تنظیم کنید.



- **میانبر ۱:** می توانید گزینه های "فیلتر نور آبی"، "عالی"، "روشنایی"، "کنتراست"، "انتخاب ورودی"، "دمای رنگ"، "میزان صدا"، "QuickFit"، "GamePlus"، "یادآور استراحت"، "افزایش رنگ" را به عنوان کلید میانبر تنظیم کنید. تنظیم پیش فرض "انتخاب ورودی" است.
- **میانبر ۲:** می توانید گزینه های "فیلتر نور آبی"، "عالی"، "روشنایی"، "کنتراست"، "انتخاب ورودی"، "دمای رنگ"، "میزان صدا"، "QuickFit"، "GamePlus"، "یادآور استراحت"، "افزایش رنگ" را به عنوان کلید میانبر تنظیم کنید. تنظیم پیش فرض روشنایی است.

مدل	VP289Q
اندازه صفحه	عرض ۲۸ اینچ
حداکثر وضوح	۳۸۴۰ × ۲۱۶۰ @ ۶۰ هرتز
روشنایی (معمول)	۳۵۰ cd/m ²
نسبت ابعادی کنتراست (معمول)	۱:۱۰۰۰
زاویه دید (CR=10)	۱۷۸° (افقی) / ۱۷۸° (عمودی)
رنگ های نمایش	B ۱,۰۷۳ (۸ بیت + FRC)
اشباع رنگ	DCI-P3 ۹۰٪ (معمول)
زمان پاسخ	۵ میلی ثانیه (G تا G)
بلندگوی ماهواره	۲ استریوی ۲ وات
خروجی گوشی	بله
صدا از HDMI	بله
ورودی HDMI	بله
ورودی DisplayPort	بله
مصرف انرژی در زمان روشن بودن	۲۸ وات*
نکته	* بر اساس استاندارد Energy Star 8.0
رنگ های شاسی	سیاه
حالت صرفه جویی در مصرف انرژی	≥ ۰,۵ وات
حالت خاموشی	≥ ۰,۳ وات
زاویه	-۵° ~ +۲۳°
ابعاد ابعاد (عرض × طول × قطر)	۶۳۷,۱۲ × ۴۳۳,۶۷ × ۲۲۹,۴۲ میلی متر
ابعاد جعبه (عرض × طول × قطر)	۷۱۳ × ۴۷۴ × ۱۵۲ میلی متر
وزن خالص (تقریبی)	۵,۶۵ کیلوگرم
وزن ناخالص (تقریبی)	۷,۶۶ کیلوگرم
درجه ولتاژ	برق متناوب ۱۰۰ تا ۲۴۰ ولت (داخلی)

عیب یابی (سؤال های متداول) ۳-۳

مشکل	راهکار احتمالی
LED برق روشن نیست	<ul style="list-style-type: none"> • دکمه را فشار دهید و بررسی کنید آیا نمایشگر روشن است. • بررسی کنید سیم برق به درستی به نمایشگر و خروجی برق وصل باشند. • عملکرد نشانگر برق را در منوی OSD اصلی بررسی کنید. "روشن" را انتخاب کنید تا LED روشن شود.
چراغ LED به رنگ کهربایی روشن می شود و هیچ تصویری روی صفحه نیست.	<ul style="list-style-type: none"> • بررسی کنید آیا نمایشگر و کامپیوتر روشن هستند. • بررسی کنید کابل سیگنال به درستی به نمایشگر و کامپیوتر وصل باشد. • کابل سیگنال را بررسی کنید و بررسی کنید همه پین ها در جای خود باشند. • کامپیوتر را به یک نمایشگر دیگر وصل کنید و بررسی کنید آیا به درستی کار می کند.
تصویر صفحه خیلی روشن یا تیره است	<ul style="list-style-type: none"> • تنظیمات کنتراست و روشنایی را از طریق OSD تنظیم کنید.
تصویر صفحه به عقب حرکت می کند یا الگوی موج مانند در تصویر دیده می شود.	<ul style="list-style-type: none"> • بررسی کنید کابل سیگنال به درستی به نمایشگر و کامپیوتر وصل باشد. • دستگاه های الکتریکی را که ممکن است تداخل الکتریکی ایجاد کنند حرکت دهید.
رنگ تصویر صفحه دچار مشکل است (رنگ سفید کاملاً سفید نیست)	<ul style="list-style-type: none"> • کابل سیگنال را بررسی کنید و بررسی کنید همه پین ها در جای خود باشند. • تنظیم مجدد کلی را از طریق OSD انجام دهید. • رنگ های R/G/B را تنظیم کرده یا دمای رنگ را از طریق OSD انتخاب کنید.
صدایی پخش نمی شود یا صدا کم است.	<ul style="list-style-type: none"> • تنظیمات صدای نمایشگر یا کامپیوتر را تنظیم کنید. • بررسی کنید درایور کارت صدا به درستی نصب و فعال شده باشد.

لیست زمانبندی پشتیبانی شده

۴-۳

DP

جدول زمانبندی پشتیبانی شده		جدول زمانبندی پشتیبانی شده	
هرتز ۵۰ P ۵۷۶x۷۲۰	۱۷	هرتز ۶۰@۴۸۰x۶۴۰	۱
هرتز ۵۰ P ۷۲۰x۱۲۸۰	۱۸	هرتز ۵۶@۶۰۰x۸۰۰	۲
هرتز ۶۰/۵۹,۹۴ ۱۰۸۰x۱۹۲۰	۱۹	هرتز ۶۰@۶۰۰x۸۰۰	۳
هرتز ۵۰ ۱۰۸۰x۱۹۲۰	۲۰	هرتز ۶۰@۷۶۸x۱۰۲۴	۴
هرتز ۵۰ P ۱۰۸۰x۱۹۲۰	۲۱	هرتز ۶۰@۹۶۰x۱۲۸۰	۵
هرتز ۶۰/۵۹,۹۴ P ۱۰۸۰x۱۹۲۰	۲۲	هرتز ۶۰@۱۰۲۴x۱۲۸۰	۶
هرتز ۶۰/۵۹,۹۴ ۴۸۰x(۱۴۴۰)۷۲۰	۲۳	هرتز ۶۰@۷۲۰x۱۲۸۰	۷
هرتز ۶۰/۵۹,۹۴ P ۴۸۰x۷۲۰	۲۴	هرتز ۶۰@۸۰۰x۱۲۸۰	۸
هرتز ۵۰@P ۲۱۶۰x۲۸۸۴	۲۵	هرتز ۶۰@۹۰۰x۱۴۴۰	۹
هرتز ۶۰/۵۹,۹۴ P ۴۸۰x۱۴۴۰	۲۶	هرتز ۶۰@۱۰۵۰x۱۶۸۰	۱۰
هرتز ۵۰ P ۵۷۶x۱۴۴۰	۲۷	هرتز ۶۰@۱۰۸۰x۱۹۲۰	۱۱
هرتز ۵۰ ۵۷۶x(۱۴۴۰)۷۲۰	۲۸	هرتز ۶۰@۲۱۶۰ x ۳۸۸۴	۱۲
هرتز ۶۰/۵۹,۹۴ P ۴۸۰x۱۴۴۰	۲۹	هرتز ۶۰@۱۴۴۰x۲۵۶۰	۱۳
هرتز ۵۰ P ۵۷۶x۱۴۴۰	۳۰	هرتز ۶۰/۵۹,۹۴ P ۴۸۰x۶۴۰	۱۴
هرتز ۵۰ ۵۷۶x(۱۴۴۰)۷۲۰	۳۱	هرتز ۶۰/۵۹,۹۴ P ۴۸۰x۷۲۰	۱۵
		هرتز ۶۰/۵۹,۹۴ P ۷۲۰x۱۲۸۰	۱۶

جدول زمانبندی پشتیبانی شده		جدول زمانبندی پشتیبانی شده	
هرتز ۵۰ P ۵۷۶x۷۲۰	۱۷	هرتز ۶۰@۴۸۰x۶۴۰	۱
هرتز ۵۰ P ۷۲۰x۱۲۸۰	۱۸	هرتز ۵۶@۶۰۰x۸۰۰	۲
هرتز ۶۰/۵۹,۹۴ ۱۰۸۰x۱۹۲۰	۱۹	هرتز ۶۰@۶۰۰x۸۰۰	۳
هرتز ۵۰ ۱۰۸۰x۱۹۲۰	۲۰	هرتز ۶۰@۷۶۸x۱۰۲۴	۴
هرتز ۵۰ P ۱۰۸۰x۱۹۲۰	۲۱	هرتز ۶۰@۹۶۰x۱۲۸۰	۵
هرتز ۶۰/۵۹,۹۴ P ۱۰۸۰x۱۹۲۰	۲۲	هرتز ۶۰@۱۰۲۴x۱۲۸۰	۶
هرتز ۶۰/۵۹,۹۴ ۴۸۰x(۱۴۴۰)۷۲۰	۲۳	هرتز ۶۰@۷۲۰x۱۲۸۰	۷
هرتز ۶۰/۵۹,۹۴ P ۴۸۰x۷۲۰	۲۴	هرتز ۶۰@۸۰۰x۱۲۸۰	۸
هرتز ۵۰@P ۲۱۶۰x۳۸۴۰	۲۵	هرتز ۶۰@۹۰۰x۱۴۴۰	۹
هرتز ۶۰/۵۹,۹۴@P ۲۱۶۰x۳۸۴۰	۲۶	هرتز ۶۰@۱۰۵۰x۱۶۸۰	۱۰
هرتز ۶۰/۵۹,۹۴ P ۴۸۰x۱۴۴۰	۲۷	هرتز ۶۰@۱۰۸۰x۱۹۲۰	۱۱
هرتز ۵۰ P ۵۷۶x۱۴۴۰	۲۸	هرتز ۶۰@۲۱۶۰x۳۸۴۰	۱۲
هرتز ۵۰ ۵۷۶x(۱۴۴۰)۷۲۰	۲۹	هرتز ۶۰@۱۴۴۰x۲۵۶۰	۱۳
هرتز ۶۰/۵۹,۹۴ P ۴۸۰x۱۴۴۰	۳۰	هرتز ۶۰/۵۹,۹۴ P ۴۸۰x۶۴۰	۱۴
هرتز ۵۰ P ۵۷۶x۱۴۴۰	۳۱	هرتز ۶۰/۵۹,۹۴ P ۴۸۰x۷۲۰	۱۵
هرتز ۵۰ ۵۷۶x(۱۴۴۰)۷۲۰	۳۲	هرتز ۶۰/۵۹,۹۴ P ۷۲۰x۱۲۸۰	۱۶

* حالت هایی که در جدول فهرست نشده اند ممکن است پشتیبانی نشوند. برای اینکه بهترین وضوح را داشته باشید، توصیه می کنیم حالت فهرست شده در جدول زیر را انتخاب کنید.